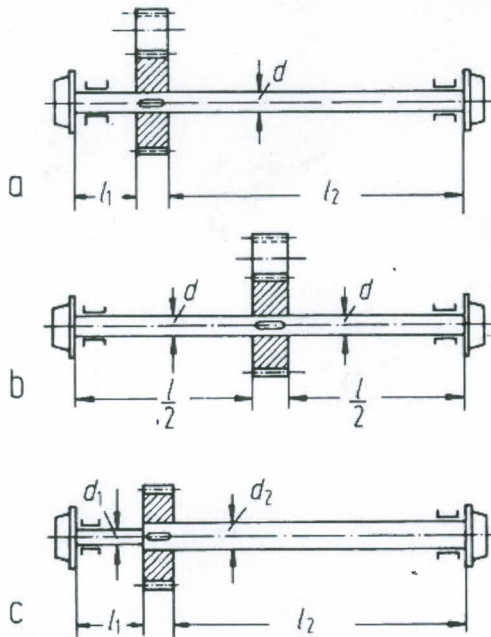


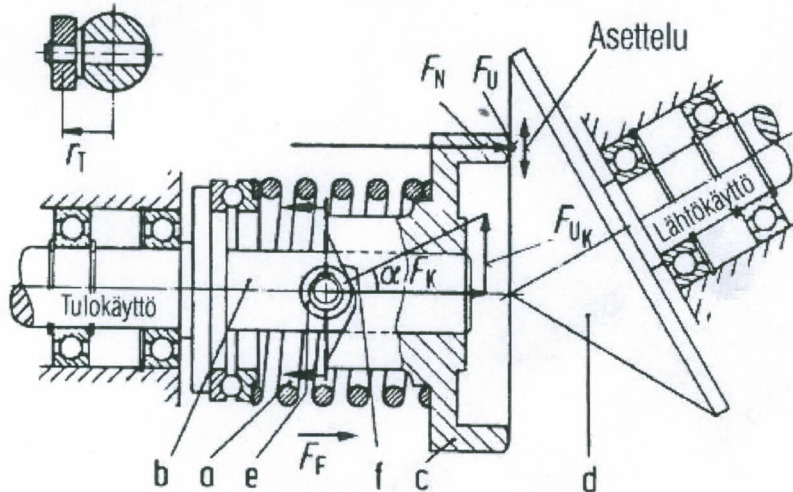
Kon-41.4199 Koneensuunnittelun menetelmät

IV Välikoe 22.11.2012

1. Miten yhteensopivien muodonmuutosten periaate toteutuu alla olevissa erilaisissa nosturin ajokoneistoissa? **3 p**



2. Selosta itsevahvistuksen toteutus kuvan portaattomasti aseteltavassa kitkapyöräkäytössä. Miten ja miksi itsevahvistus vaikuttaa tässä tapauksessa rakenteen mitoittamiseen? **3 p**



3. Selosta esimerkkien avulla, miten otat konstruktiossa huomioon

- lämpölaajenemisen vaikutuksen **2 p**
- lämpötilajakauman vaikutuksen **2 p**
- lämpenemisaikavakion vaikutuksen **2 p**