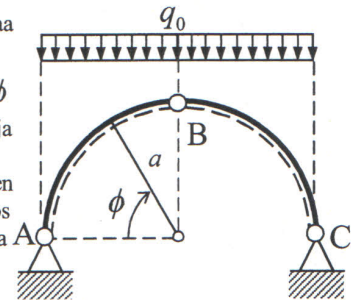


Rak-54.1300 RAKENTEIDEN MEKANIIKAN PERUSTEET --- K 2013
Tentti 17. 5. 2013

1. Oheista puoliympyrän muotoista kolminivelkaarta kuormittaa vaakatason pituusyksikköä kohti tasan jakautunut lumikuorma q_0 .

a) Määritä ja piirrä kaaren taivutusmomentin jakautuma kulman ϕ funktiona. Määritä myös itseisarvoltaan suurin taivutusmomentin arvo ja sijainti (3p).

b) Määritä ja piirrä leikkausvoiman jakauma (2p). Voitte määrittää sen suoraan tasapainoyhtälöistä tai käyttää hyväksi a)-kohdan tulosta jos muistaa, että leikkausvoima on yhtä kuin taivutusmomentin derivaatta palkin tai kaaren aine-alkion pituuden suhteen.



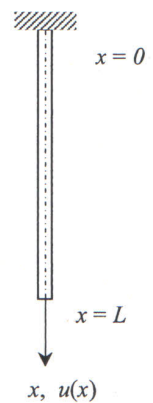
2. Tarkastellaan oheista pystyasennossa olevaa tasosauvaa. Sitä kuormittaa oma paino, joka jakautuneena kuormana pituutta kohden on vakio w [N/m]. Olkoon sen poikkipinta-ala A ja puristusjäykkyys EA vakiot.

a) Käyttäen differentiaalista tarkastelua (VKK), johda tasapainoyhtälö sauvavoimalle $N(x)$ differentiaaliyhtälömuodossa. Minkä vielä tasapainoehdon pitäisi sauvavoiman toteuttaa reunalla $x = L$ (1p).

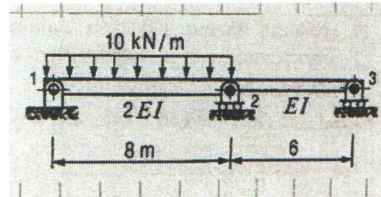
b) Olettaen, että materiaali on kimmoinen ja siirtymät $u(x)$ pieniä, kirjoita a)-kohdassa saatu tasapainoyhtälö siirtymäsuureiden avulla differentiaaliyhtälön muodossa. Mitkä ovat tällöin reunaehdot (1p).

c) Ratkaise b)-kohdasta siirtymä $u(x)$ sekä $N(x)$. Laske myös $u(L)$ ja $N(0)$. Tarkista, että $N(0)$ ja sauvan omapaino ovat tasapainossa (1p).

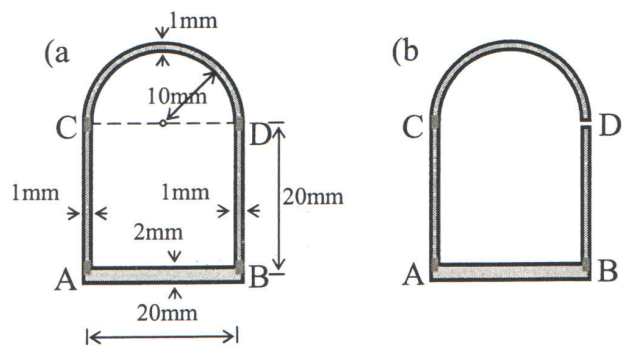
d) Lausu (ytimekkäästi) sanallisesti virtuaalisten siirtymien periaate. Kirjoita se tarkasteltavalle tapaukselle. Osoita, että siitä seuraa a)-kohdassa johdettu tasapainoyhtälö lisäehtoineen (2p).



3. Määritä oheisen kimmoisen jatkuvan palkin taivutusmomentti- ja leikkausvoimakuviot (määritä myös maksimimomentin arvo ja sijainti). Määritä myös tukireaktiot. (5p)



4. Alla oleva ohutseinämäinen profiili on koottu hitsaamalla yhteen poikkileikkaukseltaan puoliympyrän muotoinen profiili ja kolme lattarautaa pitkittäishitseillä A, B, C ja D. Poikkileikkausta rasittaa 20Nm:n suuruinen vääntömomentti. Käsitellään vapaa vääntöä. Määritä suurin leikkausjännitys poikkileikkauksessa, kun a) hitsaus on tehty moitteettomasti ja b) kun sauma D on unohtunut hitsata. (3p)



c) Määritä myös sauvan vääntymä poikkileikkauksen kohdalla molemmissa tapauksissa. Sauva on terästä, jonka leikkausmoduuli on $G = 80\text{GPa}$. (1p)

d) Piirrä leikkausjännitysten jakauma seinämäpaksuuden yli niissä kohdissa jossa olet määrittänyt suurimman leikkausjännityksen arvot. (1p)

Kaavoja: vääntöjäykkyyydet avoimen ja suljetun profiilien tapauksissa, ovat vastaavasti:

$$I_t = \frac{1}{3} \sum s_i t_i^3$$

$$I_t = \frac{4A^2}{\oint \frac{ds}{t}}$$