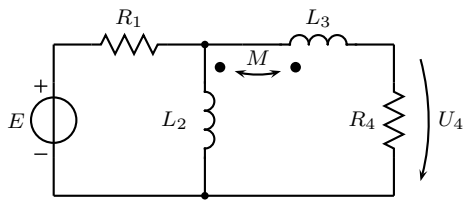


1.

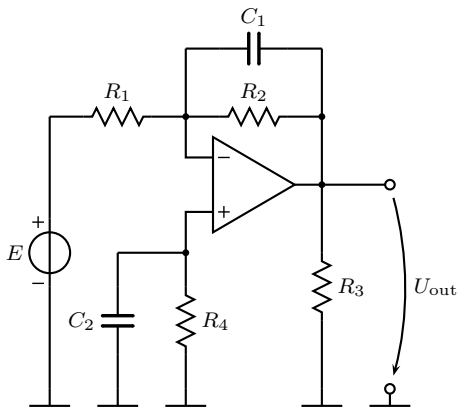


Laske jännite U_4 .

$$R_1 = 1 \Omega \quad R_4 = 2 \Omega \quad \omega L_2 = 1 \Omega$$

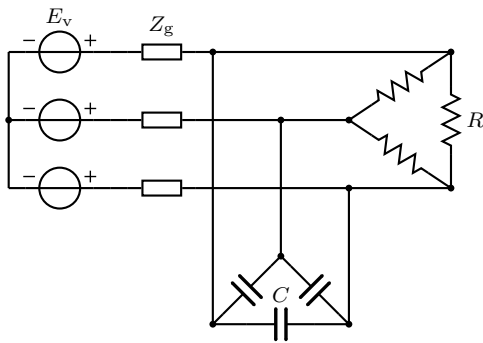
$$\omega L_3 = 2 \Omega \quad \omega M = 1 \Omega \quad E = 10/\underline{60^\circ} \text{ V.}$$

2.



Laske jännite U_{out} . Operaatiovahvistin oletetaan ideaaliseksi.

3.

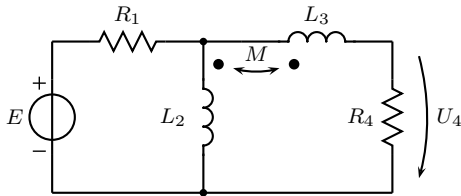


Laske oheisen symmetrisen kolmivaihegeneraattorin syöttämä kompleksinen teho.

$$R = 30 \Omega \quad Z_g = (0,5 + j3,5) \Omega \quad \omega C = 0,1 \text{ S}$$

$$E_v = 100 \text{ V.}$$

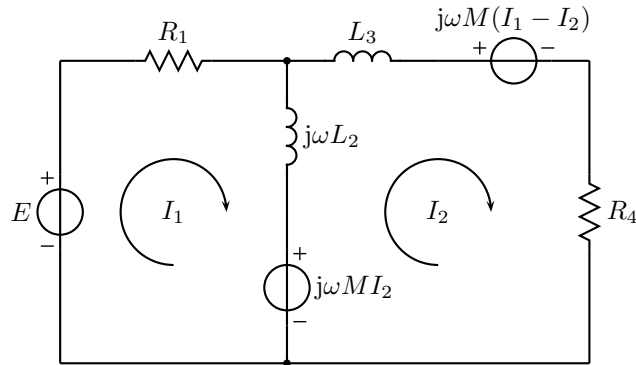
0.1



Laske jännite U_4 .

$$\begin{aligned} R_1 &= 1 \, \Omega & R_4 &= 2 \, \Omega & \omega L_2 &= 1 \, \Omega \\ \omega L_3 &= 2 \, \Omega & \omega M &= 1 \, \Omega & E &= 10/\underline{60^\circ} \, \text{V}. \end{aligned}$$

Korvataan aluksi muuntaja sijaiskytkennällään.



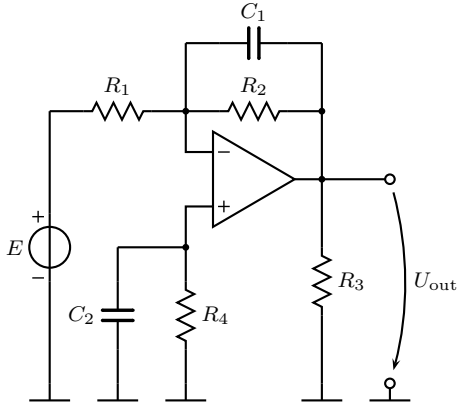
$$\begin{bmatrix} R_1 + j\omega L_2 & -j\omega L_2 \\ -j\omega L_2 & j\omega L_2 + j\omega L_3 + R_4 \end{bmatrix} \begin{bmatrix} I_1 \\ I_2 \end{bmatrix} = \begin{bmatrix} E - j\omega M I_2 \\ j\omega M I_2 - j\omega M (I_1 - I_2) \end{bmatrix}$$

Siirretään ohjattujen lähteiden kertoimet impedanssimatriisiin.

$$\begin{bmatrix} R_1 + j\omega L_2 & -j\omega L_2 + j\omega M \\ -j\omega L_2 + j\omega M & j\omega L_2 + j\omega L_3 + R_4 - 2j\omega M \end{bmatrix} \begin{bmatrix} I_1 \\ I_2 \end{bmatrix} = \begin{bmatrix} E \\ 0 \end{bmatrix}$$

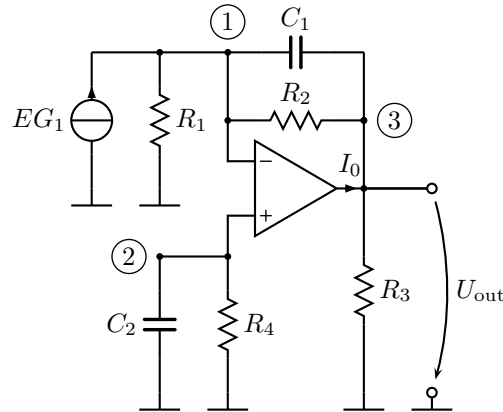
$$I_2 = \frac{(j\omega L_2 - j\omega M)E}{\Delta} = 0 \quad \Rightarrow \quad U_4 = 0$$

Laske jännite U_{out} . Operaatiovahvistin oletetaan ideaaliseksi.



TAPA 1:

Numeroidaan solmut ja kirjoitetaan solmuyhtälöt:



$$\begin{bmatrix} G_1 + G_2 + j\omega C_1 & 0 & -G_2 - j\omega C_1 \\ 0 & G_4 + j\omega C_2 & 0 \\ -G_2 - j\omega C_1 & 0 & G_2 + G_3 + j\omega C_1 \end{bmatrix} \begin{bmatrix} U_1 \\ U_2 \\ U_{\text{out}} \end{bmatrix} = \begin{bmatrix} EG_1 \\ 0 \\ I_0 \end{bmatrix}$$

Jännitteet U_1 ja U_2 ovat samat, $U_1 = U_2$. Yhdistetään vastaavat pystysarakkeet ja poistetaan toinen jännitteistä. Poistetaan myös tuntematonta virtaa I_0 vastaava rivi.

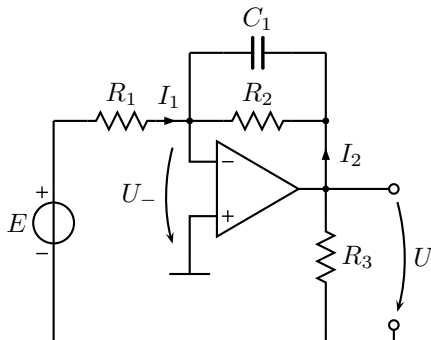
$$\begin{bmatrix} G_1 + G_2 + j\omega C_1 & -G_2 - j\omega C_1 \\ G_4 + j\omega C_2 & 0 \end{bmatrix} \begin{bmatrix} U_1 \\ U_{\text{out}} \end{bmatrix} = \begin{bmatrix} EG_1 \\ 0 \end{bmatrix}$$

Ratkaistaan jännite Cramerin säännöllä:

$$U_{\text{out}} = \frac{-(G_4 + j\omega C_2)EG_1}{(G_4 + j\omega C_2)(G_2 + j\omega C_1)} = -\frac{EG_1}{G_2 + j\omega C_1} = -\frac{ER_2}{R_1 + j\omega R_1 R_2 C_1}$$

TAPA 2:

Koska operaatiovahvistimen $+$ -navassa ei kulje virtaa, eikä solmuun 2 tule muitakaan virtoja, jännite solmussa on nolla. C_2 ja R_4 voidaan poistaa ja $+$ -napa voidaan kytkeä suoraan maahan.



Jännite $-$ -navassa on nolla, $U_- = 0$.

Virta $-$ -navassa on nolla, joten $I_1 = -I_2$.

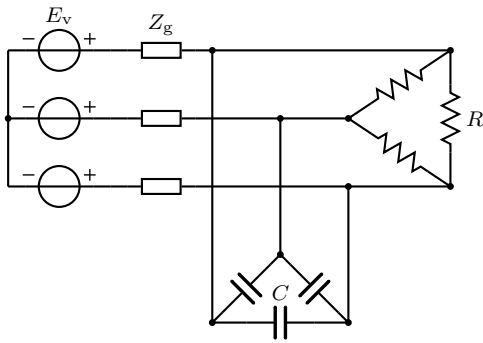
Edellisistä yhtälöistä saadaan ehto

$$G_1 E = -(G_2 + j\omega C_1)U.$$

Ratkaistaan jännite U :

$$U = -\frac{G_1 E}{G_2 + j\omega C_1} = -\frac{R_2 E}{R_1 + j\omega R_1 R_2 C_1}.$$

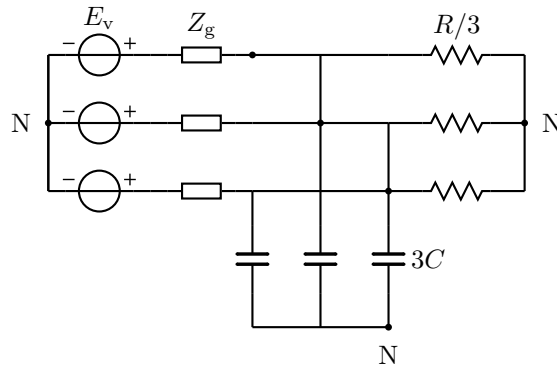
0.3



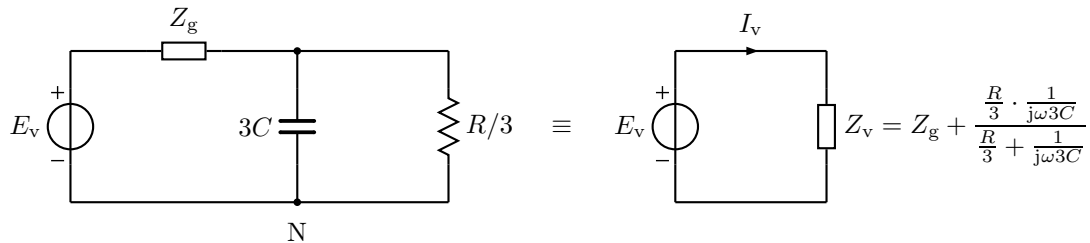
Laske oheisen symmetrisen kolmivaihegeneraattorin syöttämä kompleksinen teho.

$$R = 30 \Omega \quad Z_g = (0,5 + j3,5) \Omega \quad \omega C = 0,1 \text{ S} \\ E_v = 100 \text{ V.}$$

Muutetaan ensin kytkennän kolmiot tähdiksi:



Yhden vaiheen sijaiskytkentä:



Annetuilla lukuarvoilla

$$Z_v = Z_g + \frac{\frac{R}{3}}{1 + j\omega CR} = \left((0,5 + j3,5) + \frac{10}{1 + j3} \right) \Omega \\ = (1 - j3 + 0,5 + j3,5) \Omega = (1,5 + j0,5) \Omega = 1,581 / \underline{18,43^\circ} \Omega$$

Tästä saadaan yhden vaiheen kompleksiseksi tehoksi

$$S_v = E_v I_v^* = \frac{|E_v|^2}{Z_v^*} = \frac{100^2}{1,5 - j0,5} = 6000 + j2000 \text{ VA}$$

Tämä on siis yhden lähteen syöttämä teho. Kolmivaihejärjestelmän kokonaisteho saadaan kertomalla yhden vaiheen teho kolmella:

$$S_{\text{tot}} = 3 \cdot S_v \\ = \underline{\underline{(18 + j6) \text{ kVA}}}$$