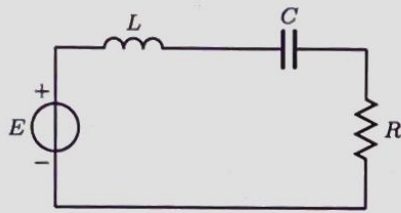


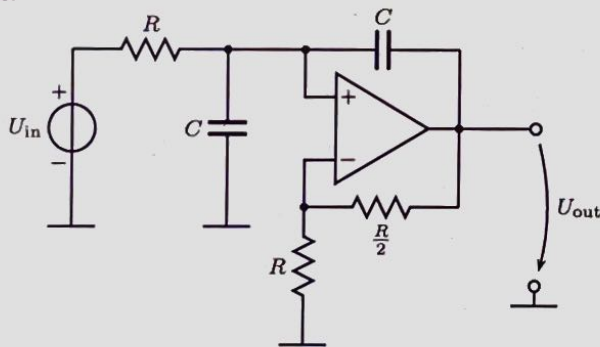
1.



- Mitkä piirin komponenteista ovat häviöttömiä?
- Onko kuvan piiri alipäästö-, ylipäästö-, kaistanpäästö- vai kaistanestosuodatin?
- Mikä on piirin resonanssitaajuus?
- Mikä on piirin loisteho c-kohdassa lasketulla resonanssitaajuudella f_0 ?

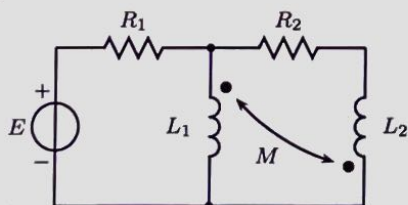
$$E = 3/0^\circ \text{ V} \quad C = 15 \text{ pF} \quad L = 30 \text{ nH} \\ R = 3 \text{ k}\Omega.$$

2.



- Laske oheisen piirin jännitevahvistus $\frac{U_{out}}{U_{in}}$ kulmataajuuden ω funktiona.
- Kuinka suuri on piirin tasajännitevahvistus ($\frac{U_{out}}{U_{in}}$, kun $\omega = 0$)?

3.



Laske resistanssissa R_2 kuluva pätöteho P .

$$R_1 = 100 \Omega \quad R_2 = 200 \Omega \quad L_1 = 10 \text{ mH} \\ L_2 = 20 \text{ mH} \quad M = 5 \text{ mH} \quad \omega = 10 \text{ krad/s} \\ E = 10/0^\circ \text{ V}.$$