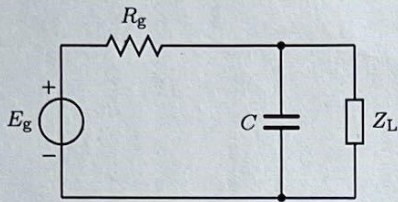


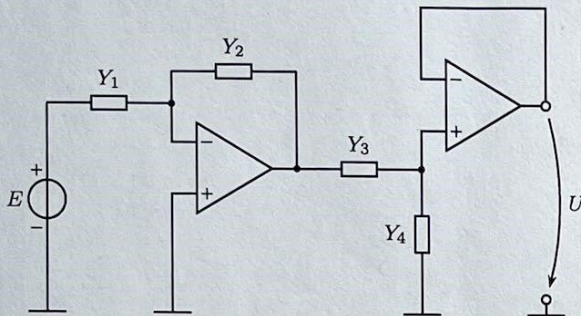
1.



- a) Määää C :n arvo siten, että piirin loisteho kompensoituu taajuudella $f = 1 \text{ kHz}$.
 b) Mikä on tällöin lähteen E_g antama teho?

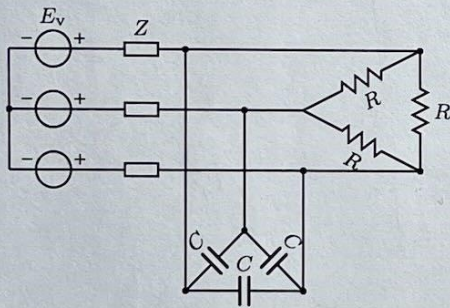
$$E_g = 60/30^\circ \text{ V} \quad R_g = 25 \Omega \quad Z_L = (20 + j15) \Omega.$$

2.



Laske jännite U . Operaatiovahvistimet oletetaan ideaalisiksi.

3.



Laske oheisen symmetrisen kolmivaihegeneraattorin syöttämä kompleksinen teho.

$$R = 30 \Omega \quad Z = (2 + j10) \Omega \quad \omega C = 0,1 \text{ S} \\ E_v = 230 \text{ V}.$$