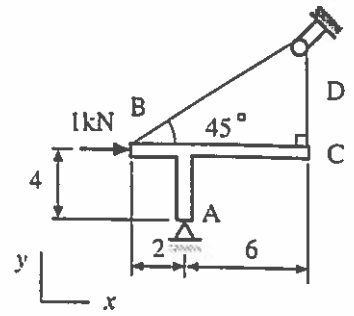
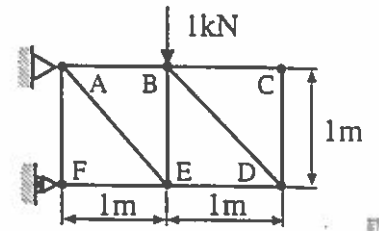


Mat-5.106 Statiikka, tentti 14.12.1999

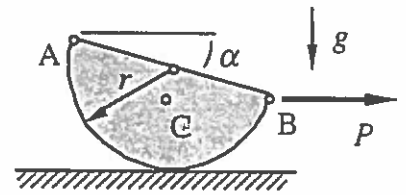
1. Kuvan kehärakenne on tuettu kitkattomalla nivelellä A ja köydellä BDC, joka kulkee kitkattoman väkipyörän ylitse. Määritä rakenteeseen kohdistuvat tukireaktiot  $A_x$  ja  $A_y$  pisteessä A. Ei painovoimaa. Kuvan mitat ovat metrejä.



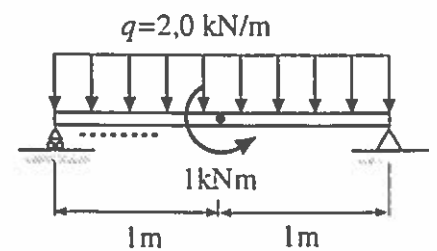
2. Laske kuvan tasoristikon kaikki sauvavoimat nivelenetelmällä. Missä sauvoissa on puristusta? [Ohje: poista ensin nollasauvat.]



3. Puoliympyrän muotoinen homogeeninen levy, jonka paino on  $G$  ja säde  $r$ , lepää vaakasuoralla pinnalla. Siihen vaikuttaa vaakasuora voima  $P$  kuvan mukaisesti. Kappaleen massakeskiö  $C$  sijaitsee etäisyydellä  $4r/3\pi$  suorasta AB. Määritä suoran AB ja vaakatason välinen kulma  $\alpha$  juuri, kun kappale on liukumaisillaan. Kitkakerroin on  $\mu$ .



4. Määritä kuvan palkin leikkausvoima- ja taivutusmomenttikuviot.



5. Kaksi massaa on kytketty toisiinsa venymättömällä kevyellä langalla. Massat lepäävät kiinteällä kitkattomalla sylinteripinnalla. Laske millä kulman  $\varphi$  arvolla systeemi on tasapainossa.

