

ELEC-C3230 Elektronik 1, mellanförhör 2

Skriv ditt namn och studerandenummer på varje papper (också på eventuella bilagor). Alla räknemaskiner är tillåtna. Ingen hjälplitteratur.

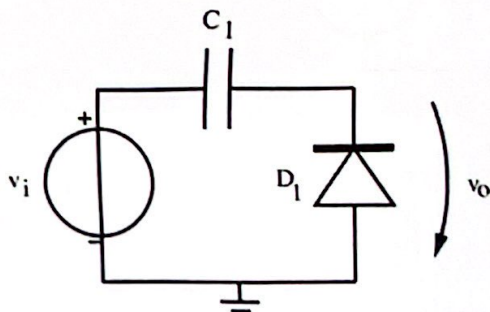
Målsättning: Samla 25 poäng från uppgifterna. Överskjutande poäng kompenseras inte.

OBS: Man kan få poäng för uppgifterna också om beräkningarnas siffervärden är fel. Bedömningens tyngdpunkt ligger på de symboliska beräkningarna, dvs. på att visa att man har förstått vad man beräknar.

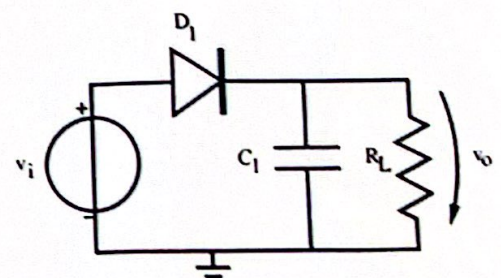
1. a) Rita utspänningen som en funktion av tiden för kretsen i figur 1 och markera väsentliga referensnivåer i spänningen (åtminstone approximativt), då insignalen är $v_i = 4V \cdot \sin(2\pi \cdot 1\text{kHz} \cdot t)$ för tiden $t > 0$ s och $v_i = 0$ V före det. Anta att dioden är idealisk (inget seriemotstånd, inget framspänningsfall). Spänningen över kondensatorn C_1 är noll i utgångsläget. (5 p)

b) Rita utspänningen som en funktion av tiden för kretsen i figur 2 och markera väsentliga referensnivåer i spänningen (åtminstone approximativt). Inspänningen är den samma som i a)-delen, lastmotståndet $R_L = 50\text{k}\Omega$, $C_1 = 2\mu\text{F}$ och framspänningen över dioden D_1 är 0,7 V. Diodens dynamiska resistans antas fortfarande vara försumbar. (5 p)

c) Vad kallas kretsarna i a) och b) för och varför så? (3 p)



Figur 1

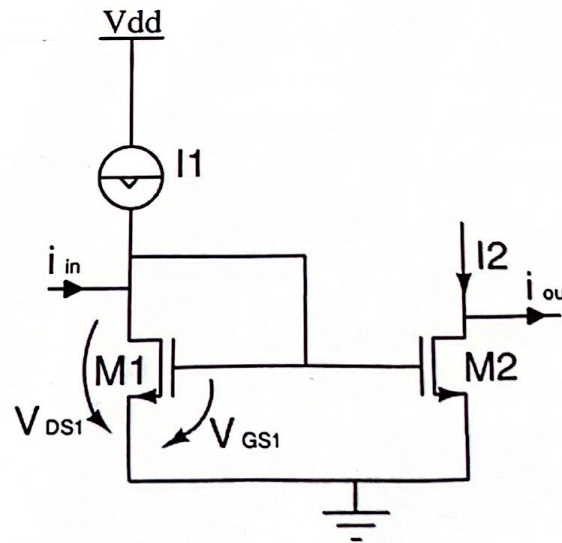


Figur 2

2. Figur 3 visar en strömspegel. NMOS-transistoreernas $k'_n = 26,6 \frac{\mu\text{A}}{\text{V}^2}$ och $V_t = 0,8\text{V}$.

a) Förklara varför kretsen i figur 3 fungerar som en strömspegel. Härled uttrycket för strömspeglingsförhållandet $\frac{I_2}{I_1}$. Anta att i_{in} och i_{out} är noll och att basviddsmodulationen inte behöver beaktas. (4 p)

b) Dimensionera a-delens strömspegel så att $I_2 = 5I_1$ och $V_{GS1} = 1,3\text{V}$, då $I_1 = 10\mu\text{A}$ och vardera transistorns basvidd är $3\mu\text{m}$. (4 p)



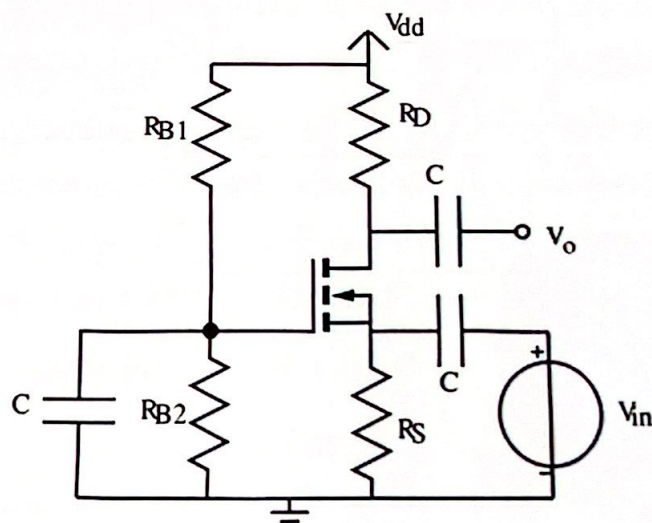
Figur 3

3. Förstärkaren i figur 4 har $R_S = 1 \text{ k}\Omega$, $R_D = 5 \text{ k}\Omega$, $R_{B1} = 200 \text{ k}\Omega$, $R_{B2} = 50 \text{ k}\Omega$ och $V_{DD} = 15 \text{ V}$. NMOS-transistorns $k'_n W/L = 2 \text{ mA/V}^2$ och $V_t = 1 \text{ V}$. I mättat läge gäller $I_D = k'_n \frac{W}{2L} (V_{GS} - V_t)^2 (1 + \lambda V_{DS})$. Basviddsmodulationen behöver inte beaktas. Kondensatorerna är stora i förhållande till signalfrekvensen.

a) Vilken av de tre grundläggande förstärkarkopplingarna är det frågan om? Förklara varför den kallas så. Vilket är motståndets R_S uppgift i förspänningen av kretsen? Beräkna förstärkarens arbetspunkt. (6 p)

b) Rita förstärkarens ekvivalenta småsignalschema och beräkna förstärkarens spänningsförstärkning med öppen krets A_{vo} . (4 p)

c) Beräkna förstärkarens inresistans R_{in} och utresistans R_{out} . (2 p)



Figur 4