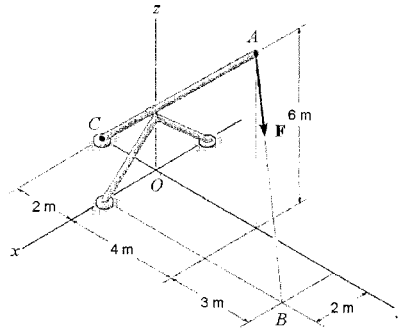


1. Voima F , jonka suuruus on $F = 7 \text{ kN}$, vaikuttaa kuvan systeemiin pisteessä A .

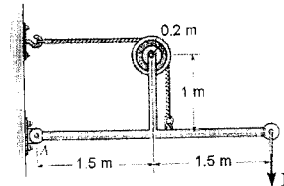
Määritä tämän voiman momentti pisteen C suhteen.

Mikä on voiman momentin suuruus suoran CO suhteen?

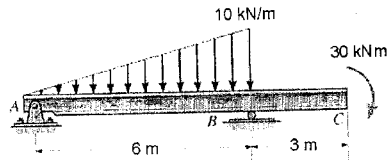


2. Määritä pystysuoran voiman P suurin arvo, jos niveleen A vaikuttavan voimaresultantin suuruus voi olla enintään 3 kN .

Mikä on tällöin köydessä vaikuttavan voiman suuruus?



3. Määritä palkin leikkausvoima- ja taivutusmomenttijakaumat ja piirrä kuvat.



4. Kuvan mekanismin kohdistuvat vaakasuora voima $F_1 = 700 \text{ N}$, pystysuora voima $F_2 = 500 \text{ N}$ ja momentti $M = 400 \text{ Nm}$. Pystysuora jousi on venymätön, kun kulma $\theta = 0^\circ$.

Määritä mekanismin virtuaalinen työ.

Mikä on jousivakion k arvo, kun $\theta = 30^\circ$ ja mekanismi on tasapainossa.

