

Rak-43.230 Puurakenteiden perusteet  
Rak-43.140 Puurakenteiden yoj

tentti 24.10.2005

Merkitse vastauspapereihin:

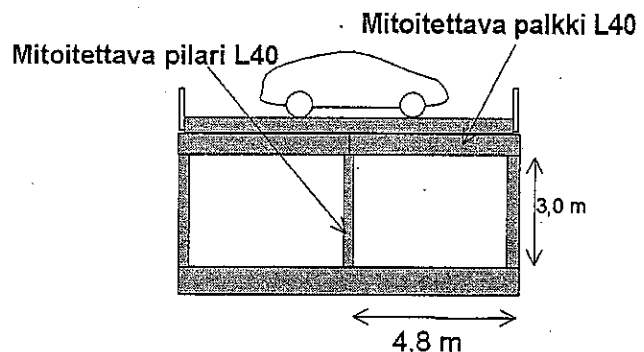
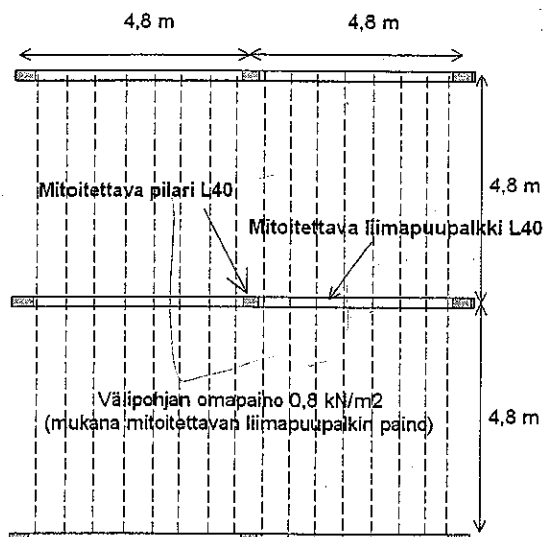
- opintojakson **koodi**, nimi ja tentin päivämäärä
- oma nimi **SELVÄSTI** ja allekirjoitus, opintokirjan numero ja kirjain, sekä osasto
- luentojen kuunteluvuosi ja monesko yrityskerta
- suunnittelu- ja laboratorioharjoituksen tekovuosi
- **KOROTUS**, jos olet korottamassa arvosanaa

Sallittu kirjallisuus:

- SRMK: B1, B10
- RIL:120, 144 (laita paperiin, minkä vuoden kirjan mukaan lasket)
- Rak-43.215 RSMP:n kaavakokoelma

**Huom! Tenttiin saa osallistua vain suunnitteluharjoituksen hyväksytysti luovuttaneet!**

1. Mitoita oheisen kuvan mukaisen autonäyttelyyn tarkoitetun näyttelyrakenteen liimapuinen (L 40) pääkannatinpalkki, joka on yksiuukkoinen ja jänneväli on 4,8 m. Välipohjan omapaino on  $0,8 \text{ kN/m}^2$  ja siinä oletetaan olevan mukana pääkannatinpalkin oman painon. Sekundääripalkit (ei tarvitse mitoittaa) ovat kertopuuta ja sijoitettu 600 mm:n välein. Välipohjan kuormituksena on yksi 1200 kg painava henkilöauto ja näyttely-yleisön aiheuttama tungoskuorma ( $\text{kN/m}^2$ , tarkastellaan vain pintakuormatapausta). Voit olettaa auton aiheuttaman kuormituksen (koko painon, pahin kuormitustilanne) yhdeksi pistekuormaksi palkin jännevälin keskelle. Näyttelyrakennelma on sijoitettu lämpimän messuhallin sisälle.



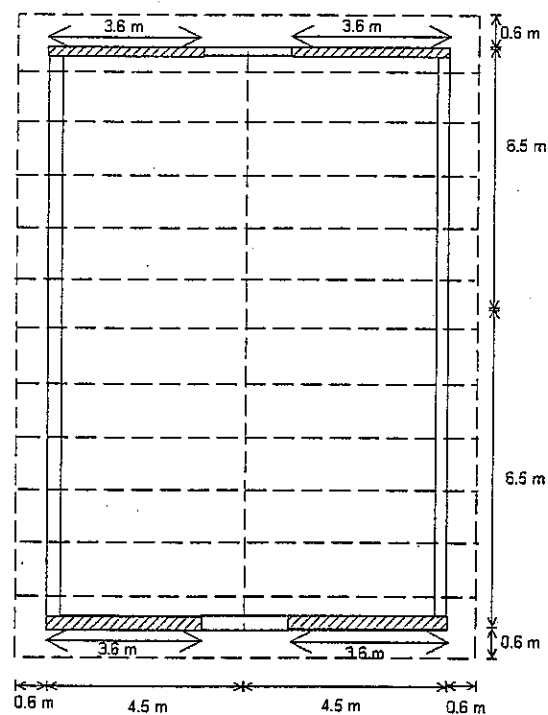
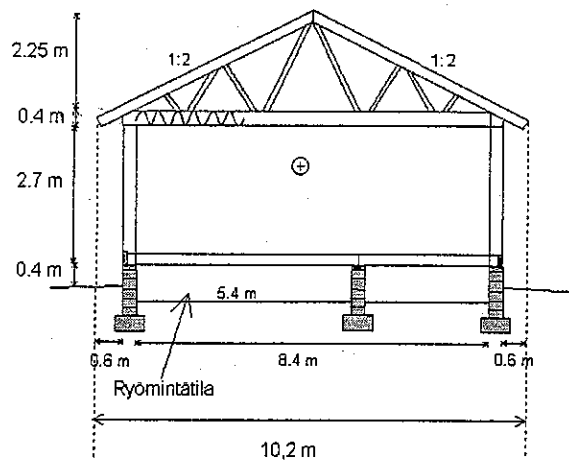
(8 p.)

140 + 450  
140 + 450  
5,717

2. Mitoita 1. tehtävän näyttelyrakenteen keskellä oleva liimapuupilari (L40). Voit olettaa auton oman painon tulevan kokonaan pistekuormana keskeisesti pilarin päähän. Pilarin kiinnitykset oletetaan nivelellisiksi.

(8 p.)

3. Mitoita oheisen pientalon päätyjen tuulijäykistys käyttäen jäykistyslevyinä rakennuksen sisäseiniin sijoitettavia 13 mm:n lastulevyä. Valitse sopivat kampanaulat. Jäykistyslevyt voidaan sijoittaa viivoitetuille alueille. Rakenteiden omapaino päädyssä seinän yläosassa on 1,1 kN/m. Rakennus sijaitsee Lahdessa, Vesijärven (aava järvenselkä) rannalla.



(8 p.)