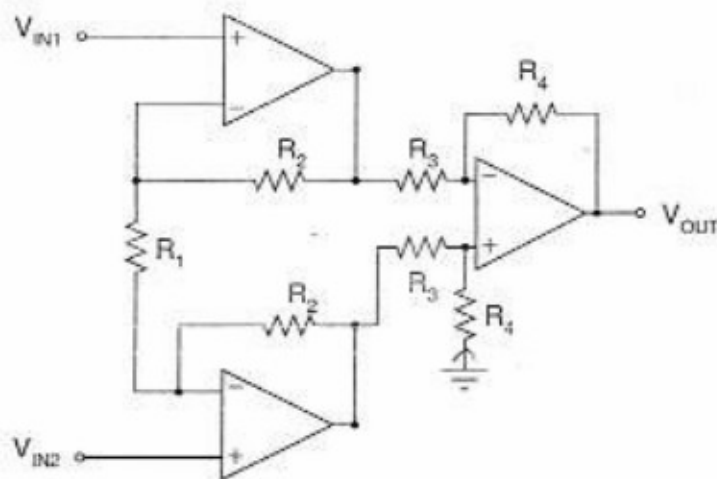


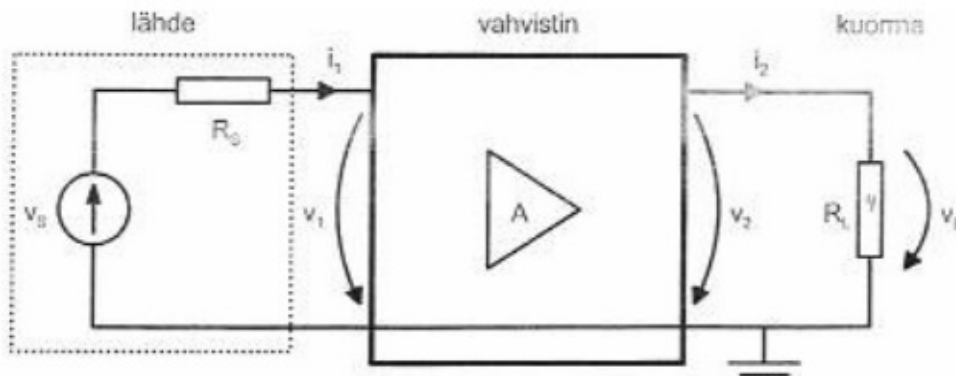
Kirjoita nimesi ja opiskelijanumerosi jokaiseen paperiin (myös mahdollisiin liitteisiin). Kaikki laskimet sallittuja. Ei apukirjallisuutta.

1. a) Määritä kuvan 1 kytkennän lähtöjännitteen funktio  $v_{out} = f(v_{in1}, v_{in2})$ , kun operaatiovahvistimet ovat ideaalisia.
- b) Mitoita ideaalinen invertoiva operaatiovahvistinkytkentä siten, että  $R_{in} = 5k\Omega$  ja kytkennän  $A_{tot} = 40dB$ .
- c) Paljonko b-kohdan kytkennän vahvistus muuttuu, jos muuten ideaalisella operaatiovahvistimella on äärellinen avoimen silmukan vahvistus  $A_o = 80dB$ ?
- d) Mikä on suurin vääristymätön sinimuotoisen tulosignaalin taajuus, jos b-kohdan kytkennän ainoana epäideaalisuutena on operaatiovahvistimen äärellinen nousunopeus  $SR = \frac{1MV}{s}$ . Maksimiampplitudi on 5V.



Kuva 1:

2. Kuvassa 2 on lineaariseen vahvistimeen kytketty lähde ( $v_s, R_s$ ) ja kuorma  $R_L$ .
- a) Määrittele kuvan jännitteiden ja virtojen avulla vahvistimen jännitevahvistus  $A_v$  ja virtavahvistus  $A_i$  sekä osoita, että tehovahvistus  $G$  on näiden tulo.
- b) Piirrä vahvistimen sijaiskytkentä, joka muodostuu kahdesta vastuksesta (tulo- ja lähtöimpedanssi) sekä jänniteohjatuista jännitelähteestä.
- c) Laske vahvistimen lähtöimpedanssin  $R_o$  suuruus, kun vahvistimen jännitevahvistus  $R_L = 4k\Omega$  kuormaan on  $A_v = 20 \cdot \lg\left(\frac{v_2}{v_1}\right) = 60dB$ . Vahvistimen jännitevahvistus  $A = 1250$ .
- d) Kuinka monta vahvistinta tarvitaan, että kuormaan saadaan vähintään 200mV jännite, kun  $v_s = 2mV$ ,  $A = 10$  ja  $R_s = R_i = R_o = 4 \cdot R_L$ ? Mikä on tällöin vahvistimien yhteenlaskettu jännite- ja tehovahvistus desibeleinä?



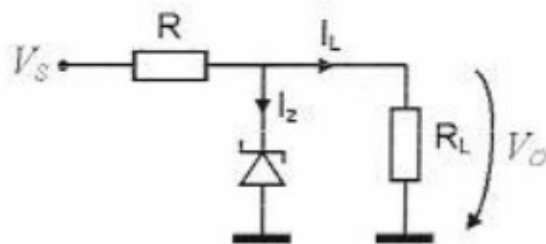
Kuva 2:

3. Vastaa lyhyesti:

- Miten operaatiovahvistin kytketään jännitteenseuraajaksi? Piirros riittää.
- Luettele neljä operaatiovahvistimen epäideaalisuutta.
- Miten diodin ominaiskäyrä ja dynaaminen resistanssi liittyvät toisiinsa?
- Miten zener-diodi poikkeaa tavanomaisesta diodista?
- Mitä tarkoitetaan transistorien biasoinnilla eli esijännityksellä?
- Hahmottele operaatiovahvistinkytkeä, jonka vahvistus  $\frac{v_{out}}{v_{in}} = +0.5$ .

4. Kuvan 3 Zener-regulaattorissa kuormavirta  $I_L$  vaihtelee välillä 10mA...20mA. Mitoita resistanssi  $R$  niin, että Zener-diodi pysyy läpilyöntialueella (virta  $I_Z$  on vähintään 2mA), kun syöttöjännite  $V_S$  vaihtelee välillä 10V...12V. Zener-diodin jännite  $V_{Z0} = 6V$  ja dynaaminen resistanssi  $r_z = 10\Omega$ .

- Miten paljon lähtöjännite  $V_O$  muuttuu syöttöjännitteen  $V_S$ :n vaihdeltaessa?
- Miten paljon lähtöjännite  $V_O$  muuttuu kuormavirran  $I_L$ :n vaihdeltaessa?



Kuva 3: