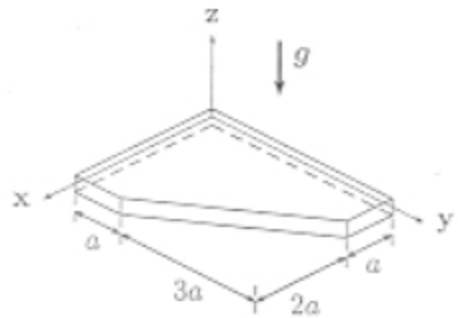
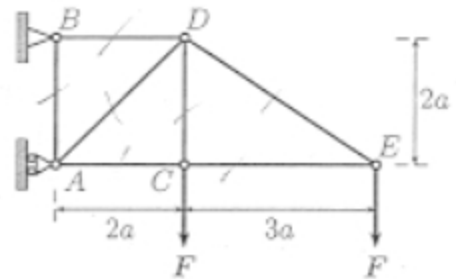


Rak-54.200 Statiikka, Tentti 10.12.2003

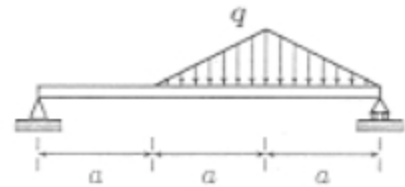
1. Kuvan homogeenisen laatan paino on G .
- Redusoi laatan painosta G aiheutuva voimasysteemi origoon.
 - Määritä xy -tason piste, jossa redusointituloksena on pelkkä voimaresultantti.



2. Määritä kuvan tasoristikon sauvavoimat. Missä sauvossa on vetoa ja missä puristusta?



3. Määritä kuvan painottoman palkin leikkausvoima- ja taivutusmomenttijakaumat sekä taivutusmomentin maksimiarvo. Paloittain lineaarisesti jakautuneen kuormituksen intensiteetin maksimiarvo on q_0 .



4. Kuvan systeemi koostuu homogeenisesta palkista AB , jonka massa on m , ja painottomasta sauvasta BC . Nivelet ovat kitkattomat. Määritä voima F käyttäen virtuaalisen työn periaatetta, kun systeemi on tasapainossa kuvan tapauksessa.

