

S- 66.2120 Elektroniikan peruskurssi

Välikoe I

27.2.2006

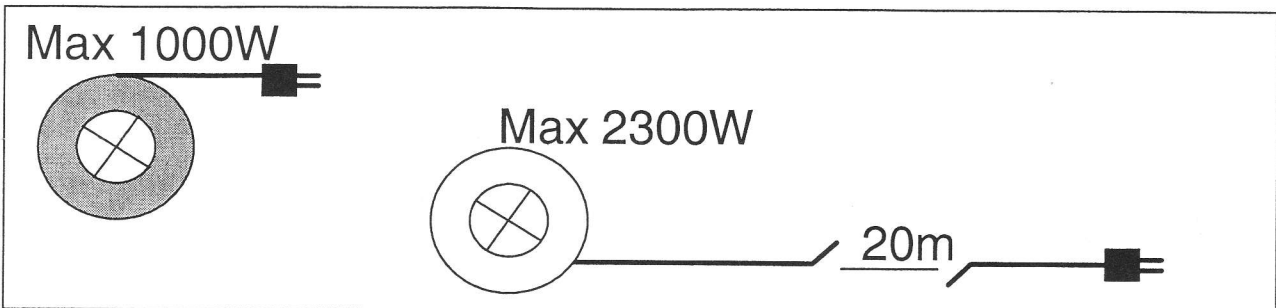
Tehtävä 1. (6p)

a) (2p)

Selitä lyhyesti, millaisia kondensaattoreita on olemassa ja mitä pitää huomioida kun ostat kondensaattoria johonkin tiettyyn sovellukseen.

b) (1p)

Ystäväsi menee erääseen ruotsalaiseen autotarvikkeisiin erikoistuneeseen tavarataloon ostamaan jatkojohtokelaa auton 2kW:n lämmittimelleen. Katsellessaan 20m:n jatkojohtokelaa, hän huomaa etiketissä seuraavanlaisen merkinnän:



kilauttaa kaverille eli sinulle ja yrität lyhyesti selittää, miksi jatkojohtokelassa on kyseinen merkintä.

c) (1p)

Kerro lyhyesti mitä eroa on osoitinlaskennalla ja laskemisella Laplace -muunnoksen avulla. Kumpi antaa "tarkemman" tuloksen ja millaisissa tilanteissa toista on parempi tai helpompi käyttää kuin toista?

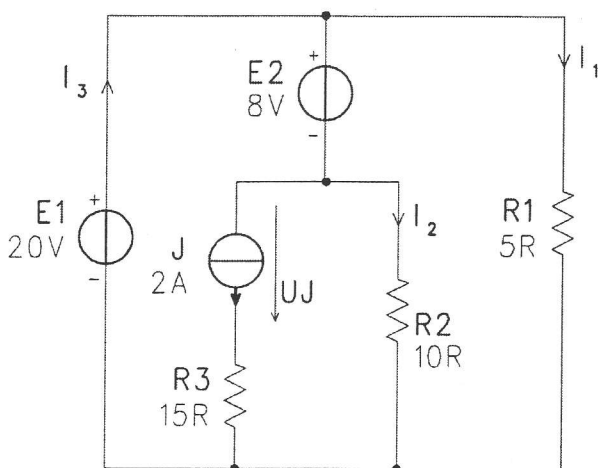
d) (1p)

Mitä tarkoitetaan lyhenteellä EMC entä EMC-suunnittelulla?

e) (1p)

Mitä tarkoitetaan ryhmäkulkuai kavii veellä (group delay)?

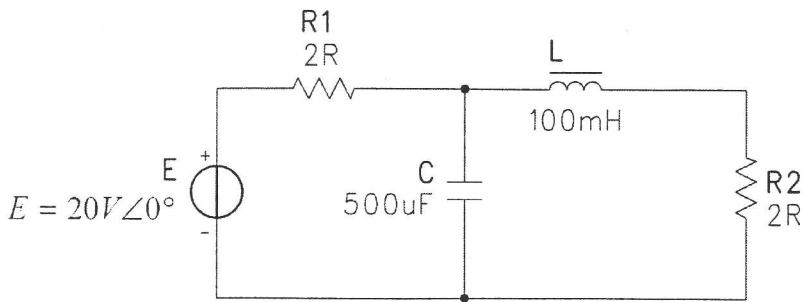
Tehtävä 2. (6p)



Laske kuvan tasavirtapiirissä kulkevat virrat I_1 , I_2 ja I_3 sekä virtalähteen yli kytkeytyvä jännite U_J .

Tehtävä 3. (6p)

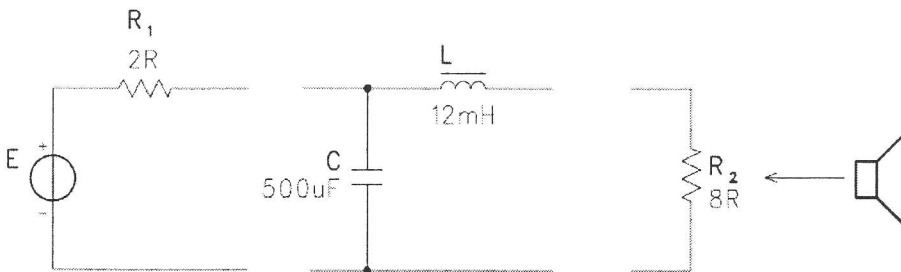
- Laske jännitelähteen piiriin syöttämä lois- ja pätöteho kun taajuus $\omega = 100 \text{ rad/s}$. (3p)
- Millä taajuudella lähde syöttää piiriin vain pätötehoa eli millä taajuudella lähteen syöttämän jännitteen ja virran välinen vaihe-ero on nolla eli millä taajuudella piirissä on resonanssi? (3p)



Tehtävä 4. (6p)

Rakennat kotiteatteriisi bassokaiuttimen, mutta vahvistimesi on tavallinen audiopäättevahvistin, joka toistaa kaikkia taajuuksia. Bassokaiuttimesi (tai korvasi) ei pidä korkeista taajuuksista ja rakennat kaiuttimesi kuvan mukaisen LC-alipäästösuodattimen. Vahvistimen sisäinen vastus R_1 on kaksi ohmia ja bassokaiutinta mallinnetaan 8 ohmin vastuksella R_2 . Hahmottele piiriin taajuusvaste:

- amplitudivaste (2p)
- vaihevaste (2p)
- Laske ”tarkasti” paljonko kaiuttimen jännite on vaimentunut [dB] suhteessa lähteen jännitteeseen taajuudella 20Hz ja taajuudella 2kHz, entä paljonko teho on vaimentunut [dB] samoilla taajuuksilla? (2p)



Tehtävä 5. (6p)

Kuvan piirissä kytkin k on ollut ”pitkään” kiinni (jatkuva tila). Hetkellä $t=0$ kytkin avataan. Mikä on kelan virta I_L ja jännite U_L juuri ennen kytkimen avaamista ja heti kytkimen avaamisen jälkeen.

Laske kelan jännite U_L Laplace-muuntamalla piiri kun kytkin on auki, käänteismuunna ja ilmoita kelan jännite kun $t=75\text{ms}$.

(Muista, että voit halutessasi tarkistaa tuloksesi ratkaisemalla differentiaaliyhtälön tai käyttämällä muistamaasi kelan yleistä muuostilan kaavaa ja muistamalla lisäksi, että RL-piirille $\tau = L/R$.)

HUOM! Laskuharjoituksissa sanoin vahingossa, että kelan virta alkutilanteessa ($I_{L,0}$) kytkeytyy Laplace-muunnoksessa kelan kanssa sarjaan kytketyksi virtalähteeksi ($I_{L,0}/s$): Tämä on väärin. Se pitää huomioida kelan kanssa rinnankytkettynä virtalähteenä ($I_{L,0}/s$), pahoittelen sekaannusta. (Tämä rinnankytkentä voidaan tietysti muuttaa lähdemuunnoksella kelan ja jännitelähteen sarjakytkennäksi.)

