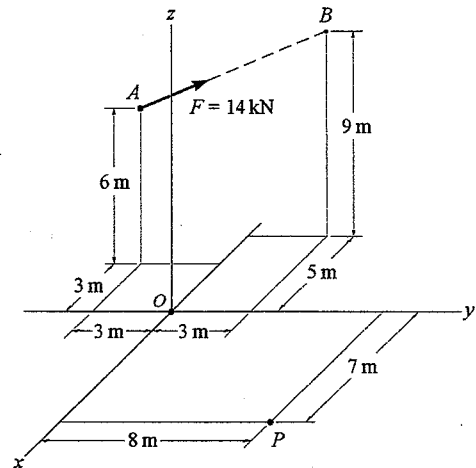
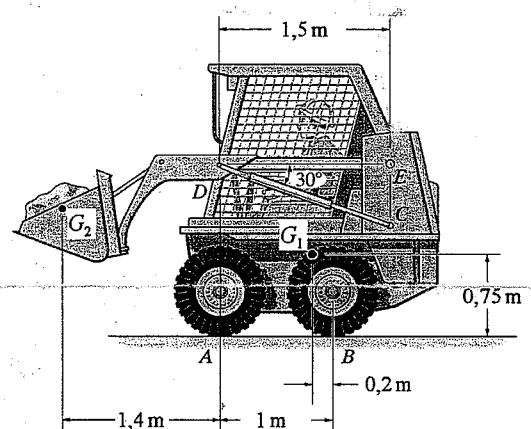


1. Määritä voiman F momentti momentti pisteen P suhteen.

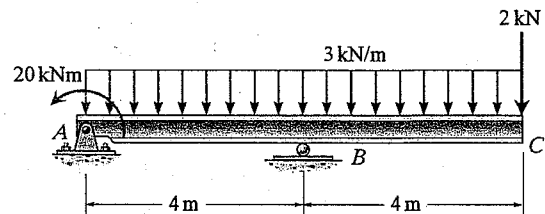


2. Pyöräkuormaajan paino on 10 kN ja painopiste pisteessä G_1 . Kuormaajan kauhassa olevan kuorman paino on 3 kN ja painopiste pisteessä G_2 . Määritä kuormaajan pyöriin kohdistuvat pystysuorat tukivoimat.

Määritä lisäksi kauhamekanismin hydrauliseen sylinteriin CD kohdistuva voima ja niveleen E kohdistuvat vaaka- ja pystysuorat voimat. Kauhamekanismin omaa painoa ei oteta huomioon.



3. Määritä palkin leikkausvoima- ja taivutusmomenttijakaumat ja piirrä kuviot.



4. Sauva AB on tuettu jousella, jonka lepopituus on L . Sauvan paino on $W = 2kL$. Millä kulman θ arvoilla systeemi on tasapainossa ja ovatko tasapainoasema: stabiileja?

