

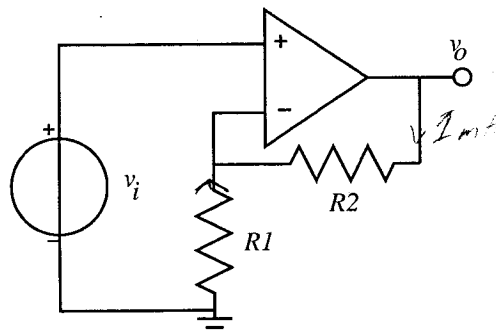
S-87.1010 Elektronikka I, Tentti 13.01.2010 / Marko Kosunen

Kirjoita nimesi ja opiskelijanumerosi jokaiseen paperiin (myös mahdollisiin liitteisiin). Kaikki laskimet sallittuja. Ei apukirjallisuutta.

Tentti: tehtävät 1-4. Ensimmäinen välikoe: tehtävät 1,2,5 ja 6. Toinen välikoe: tehtävät 3,4,7 ja 8.

1. a) Mitoita kuvan 1 operaatiovahvistinkytkentä niin, että jännitevahvistus on 10 ja takaisinkytkentävastukseen R_2 menevä virta on korkeintaan 1mA, kun lähdössä on 1V:n jännite. Oleta, että operaatiovahvistin on ideaalinen.

b) Jos operaatiovahvistimen jännitevahvistus ei olekaan ääretön vaan 80dB, niin miten suuren virheen tämä aiheuttaa kytkennän jännitevahvistukseen a)-kohdan tapauksessa? Miten suuri virhe on, jos kytkennän jännitevahvistukseksi on a)-kohdan tapauksessa mitoitettu 200.

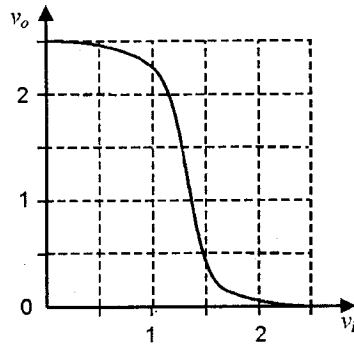


Kuva 1:

2. a) Hahmottele diodikytkentä, joka puoliaaltotasasuuntaa sinimuotoisen tulosignaalin ja hahmottele lähtöjännitteen käyrämuoto kun diodi on ideaalinen.

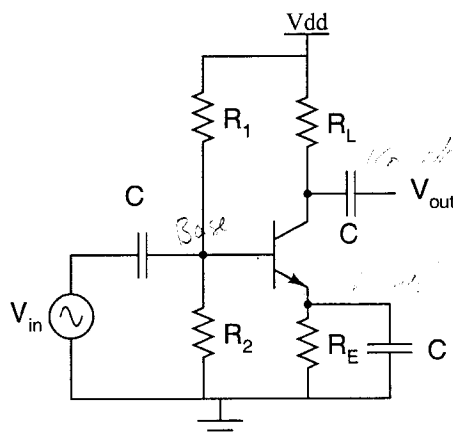
b) Miten lähdön käyrämuoto muuttuu, jos diodilla on kynnsjännite $V_{BE} = 0.7V$?

3. a) Kuvassa 2 on erään invertterin siirtokäyrä. Määrittele kuvasta logiikkatasot ja häiriömarginaalit. Nimellinen '0'-taso on 0V ja '1'-taso 2.5V.
- b) Laske CMOS invertterin dynaaminen tehonkulutus, kun käyttöjännite $V_{DD} = 1.8V$, kuormakapasitanssi $C_L = 0.2pF$ ja tulosignaalin keskimääräinen taajuus on 100MHz.
- c) Miten digitaalipiirin käyttöjännitteen laskeminen vaikuttaa häiriömarginaaleihin, etenemisviiveeseen ja tehonkulutukseen?



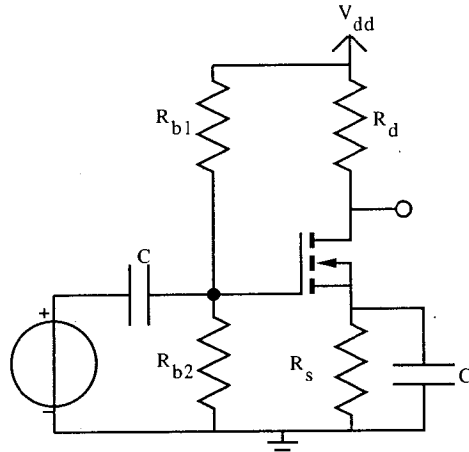
Kuva 2:

4. Kuvan 3 vahvistimen transistorin $V_{BE} = 0.7V$, $V_T = 25mV$ ja $\beta = 100$. $V_{dd} = 20V$, $R_L = 5k\Omega$, $R_1 = 30k\Omega$, $R_2 = 15k\Omega$ ja $R_E = 3k\Omega$. Kondensaattorit ovat suuria.
- a) Mikä peruskytkentä on kyseessä ja miksi?
- b) Laske vahvistimen toimintapiste.
- c) Tee piensignaalisijaiskytkentä ja laske avoimen piirin jännitevahvistus A_{vo} , sekä tuloresistanssi R_{in} ja lähtöresistanssi R_{out} .



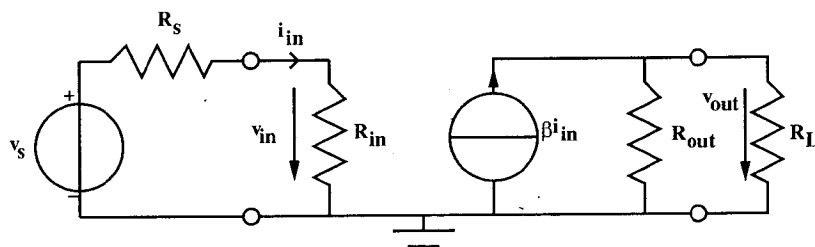
Kuva 3:

5. a) Mitoita kuvan 4 vahvistinkytkennän toimintapiste (vastukset R_{b1} ja R_{b2}) siten, että $I_D = 1\text{mA}$, kun $k'\frac{W}{L} = 1\text{mA}/V^2$, $V_t = 1\text{V}$, $R_s = 1\text{k}\Omega$ ja $V_{dd} = 5\text{V}$. Saturaatioalueella pätee $I_D = k'\frac{W}{2L}(V_{GS} - V_t)^2(1 + \lambda V_{DS})$. Kanavanpituusmodulaatiota ei tarvitse ottaa huomioon.
- b) Kuinka suuri voi vastus R_d olla, jos halutaan että lähdössä voi olla amplitudiltaan 1V jännitesignaali ilman että vahvistin tippuu pois saturaatioalueelta.
- c) Piirrä CMOS invertterin piirikaavio ja selitä sen toiminta.



Kuva 4:

6. a) Muunna kuvan 5 virtavahvistinkytkentä vastaavaksi jännitevahvistinkytkennäksi. Mikä on piirin avoimen piirin jännitevahvistus A_{vo} , kun virtavahvistus $\beta = 100$, $R_{in} = 1\text{k}\Omega$, $R_{out} = 100\Omega$, $R_s = 50\Omega$ ja $R_L = 100\Omega$.
- b) Laske piirin tehovahvistus, siirtotehovahvistus ja yltötehovahvistus. Ilmoita tulos myös desibeleinä. Onko kuorma R_L sovitettu?
- c) Jos kaksi a-kohdan vahvistinta kytketään peräkkäin, mikä on ketjun yltötehovahvistus desibeleinä?

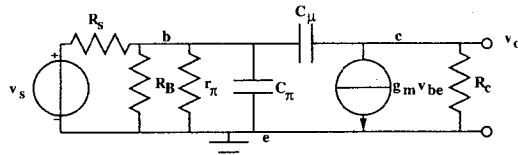


Kuva 5:

7. Kuvassa 6 on esitetty yhteisemitterikytketyn transistorivahvistimen piensignaalisijaiskytkentä. Transistorin $\beta = 100$ ja $V_T = 25mV$, ja kollektorivirta toimintapisteessä $I_c = 1mA$. Lisäksi $C_\pi = 30pF$, $C_\mu = 6pF$, $R_C = 5k\Omega$, $R_B = 10k\Omega$ ja $R_s = 50\Omega$.

a) Laske vahvistimen siirtofunktio v_o/v_s Millerin teoreeman avulla. Mitkä ovat napakulmataajuudet ω_{p0} ja ω_{p1} .

b) Laske piirin 3-dB ylärajataajuus ω_H avoimen piirin aikavakioiden menetelmällä. Miksi ylärajataajuus ja a-kohdan hallitseva napa eroavat toisistaan melko paljon?



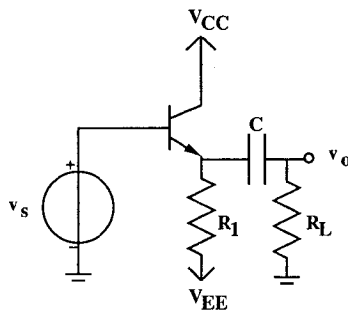
Kuva 6:

8. Kuvan 7 vahvistinkytkennän transistori on esijännitetty lineaarialueelle. Kapasitanssit ovat suuria.

a) Mikä perusvahvistinkytkentä on kyseessä? Perustele.

b) Arvioi ja selitä sanallisesti perustuen suursignaalin mallin virtayhtälöön (kollektorivirta kanta-emitteri jännitteen funktiona), mikä on kytkennän jännitevahvistus v_o/v_s vaihtojännitesignaalille.

c) Muodosta piensignaalisijaiskytkentä ja laske jännitevahvistus v_o/v_s . Minkä ehdon R_1 :n ja R_L :n rinnankytkennän tulee täyttää, jotta b-kohdan likiarvoistus pitäisi paikkansa.



Kuva 7: